



НАИМЕНОВАНИЕ
РАЗРАБОТКИ

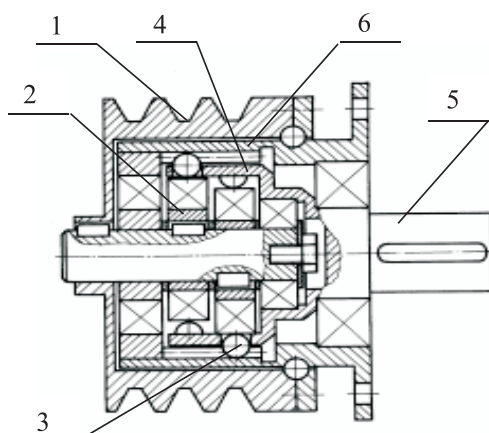
МАЛОГАБАРИТНЫЕ РЕДУКТОРЫ НА ОСНОВЕ КУЛАЧКОВО-ПЛУНЖЕРНЫХ ПЕРЕДАЧ



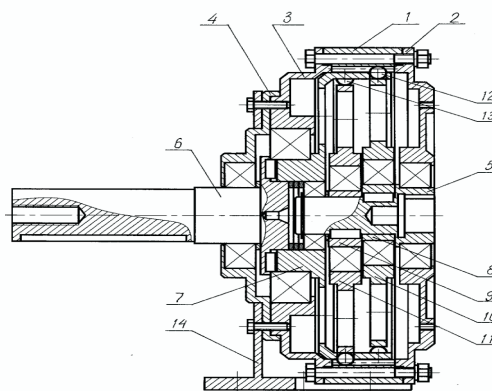
ТЕХНИЧЕСКАЯ
ХАРАКТЕРИСТИКА

Шкив-редуктор для приводов механизмов, машин и технологического оборудования

Фланцевый редуктор для приводов технологического оборудования



1 - собственно шкив; 2 - эксцентрик; 3 - шаровые плунжеры; 4 - ведомое звено - водило; 5 - ведомый вал



1 - корпус; 2, 3, 4 - крышки; 5 - ведущий вал; 6 - ведомый вал; 7 - сепаратор; 8, 9 - эксцентрики; 10, 11 - ведущие звенья; 12, 13 - шаровые плунжеры; 14 - основание

ПРЕИМУЩЕСТВА

Компактность.
Низкая металлоемкость.
Удобство монтажа.
Передаточное отношение 50 (возможно от 10 до 1000).
Реверсивность.
Отсутствие дорогостоящих материалов.
Высокая технологичность.
Простота конструкции.
Низкая себестоимость.

Компактность.
Низкая металлоемкость.
Удобство монтажа.
Передаточное отношение от 5 до 50.
Реверсивность.
Отсутствие дорогостоящих материалов.
Высокая технологичность.
Простота конструкции.
Низкая себестоимость.

КОММЕРЧЕСКОЕ
ПРЕДЛОЖЕНИЕ

Окажем содействие в организации производства с передачей конструкторской и технологической документации и автоматизированной системы проектирования изделий.

РАЗРАБОТЧИК

Пашкевич Михаил Федорович

КОНТАКТНЫЕ
ТЕЛЕФОНЫ

Тел. (+375 222) 26-62-98
Факс (+375 222) 25-10-91
E-mail: market@bru.mogilev.by
www.bru.mogilev.by (раздел “Наука”)