

УДК 621.791.35

**ЦИКЛИЧЕСКАЯ И ДЛИТЕЛЬНАЯ ПРОЧНОСТЬ
ПАЯНЫХ КОМПОЗИЦИОННЫМ ПРИПОЕМ СОЕДИНЕНИЙ ИЗ МЕДИ**

*д-р техн. наук, проф. В.К. ШЕЛЕГ, Е.Ю. ЛАТЫПОВА
(Белорусский национальный технический университет, Минск);
канд. техн. наук, доц. Ю.А. ЦУМАРЕВ, Т.С. ЛАТУН
(Белорусско-Российский университет, Могилев)*

Рассматривается циклическая и длительная прочность соединений из меди, паяных композиционным припоем. Предложены конструкции образцов для проведения испытаний паяных соединений методом изгиба с вращением, обеспечивающие сокращение расхода меди. Разработана схема их нагружения, обеспечивающая возможность проведения испытаний методом кругового изгиба при одновременном воздействии касательных и нормальных напряжений, изменяющихся по симметричному закону. Представлена методика испытаний паяных соединений на низкотемпературную ползучесть, которая предусматривает одновременное нагружение нескольких образцов и регистрацию скорости установившейся ползучести, что обеспечивает многократное повышение производительности испытаний. Установлено, что введение медного порошка в количестве 15 % способствует повышению предела выносливости соединений, паяных припоем ПОС 40, более чем на 30 %, и снижает скорость установившейся ползучести на 73,8 %.

Пайка нашла широкое применение в различных областях современного машиностроения. Для некоторых конструктивных материалов (например, меди и ее сплавов) она является практически единственным методом получения неразъемных соединений. В процессе эксплуатации паяные соединения часто подвергаются воздействию переменных нагрузок, поэтому циклическая прочность является важной характеристикой их работоспособности. В то же время в литературе вопросы работоспособности паяных соединений при циклическом нагружении освещены недостаточно полно. Это особенно касается соединений, паянных легкоплавкими припоями.

Пайка легкоплавкими припоями, имеющими температуру плавления не выше 450 °С, является энергосберегающим технологическим процессом, не требует дорогостоящего оборудования и высококвалифицированных специалистов. К тому же благодаря низкой температуре нагрева она не вызывает разупрочнения паяемых конструктивных материалов и обеспечивает низкий уровень остаточных напряжений. Однако соединения, полученные низкотемпературной пайкой, имеют низкую прочность. Кроме того, они проявляют склонность к ползучести даже при комнатных температурах и по этой причине могут полностью разрушиться под действием нагрузок, в 5...10 раз меньших предела прочности на срез [1].

Для повышения прочности соединений, паянных легкоплавкими оловянно-свинцовыми припоями, можно использовать наполнитель в виде медного порошка, вводимого в используемый припой. В работе [2] показано, что при использовании порошкообразного композиционного припоя, содержащего 80 % оловянно-свинцового порошка ПОС 40, 15 % медного порошка ПМС-н и 5 % флюса в виде смеси канифоли с капролом-М, статическая прочность паяных соединений меди на растяжение повышается на 60 % по сравнению с пайкой припоем ПОС 40 и чистой канифолью. Эти данные позволяют прогнозировать повышение циклической прочности при использовании такого композиционного припоя по сравнению с оловянно-свинцовым припоем. Значительный практический интерес представляет также исследование влияния, которое оказывает медный порошок на крипоустойчивость легкоплавких припоев.

Целью данной работы – исследование влияния добавок медного порошка в оловянно-свинцовый припой на циклическую и длительную прочность паяных соединений меди.

Основная часть. При проведении испытаний паяных соединений на циклическую прочность мы руководствовались действующим стандартом [3], который допускает проведение испытаний методом изгиба с вращением. Поскольку этот метод характеризуется высокой точностью, простотой реализации, небольшими габаритами испытательной машины и нагружающего устройства, он и был использован нами в данной работе.

Стандартная методика испытаний на прочность паяных соединений в условиях циклического нагружения предусматривает использование образцов в виде двух круглых пластин 1, 2, изготовленных из меди, и расположенного между ними медного диска 4 (рис. 1), который соединен с пластинами двумя паяными швами 5. Однако, как показано в работе [4], наличие двух одинаковых паяных швов приводит к снижению достоверности результатов, так как в этих результатах невозможно учесть прочность швов, оставшихся неразрушенными при проведении испытаний.

Таким образом, правильный выбор конструкции образца является важной предпосылкой для обеспечения достоверности результатов при проведении испытаний паяных соединений методом кругового изгиба.

В работе [4] для обеспечения высокой достоверности рекомендуются образцы в виде двух круглых пластин, которые соединены друг с другом либо одним паяным швом, либо посредством диска в виде усеченного конуса. Однако эти образцы мало подходят для испытания паяных соединений из меди, так как для них характерен значительный расход дорогостоящего паяемого материала (меди). Для устранения этого недостатка нами была разработана конструкция образца [5], в которой из меди изготовлена только небольшая вставка 3 и стержень 4 (рис. 2). Остальные элементы образца выполнены из стали. Сравнение показывает, что предлагаемая конструкция образца, снабженного вставкой из паяемого материала, позволяет сократить расход меди не менее чем на 75 %. Нами была выбрана схема нагружения – консольный изгиб с вращением, для чего конструкция образца, показанного на рисунке 2, была несколько видоизменена в соответствии с рекомендациями работы [6]. Поэтому общая ось вставки 3 и стержня 4 была смещена на величину e относительно оси круглых пластин 1 и 2 (рис. 3).

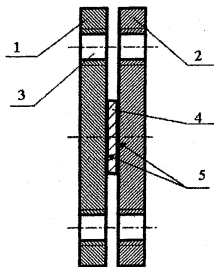


Рис. 1. Образец с двумя паяными швами для определения циклической прочности методом изгиба с вращением:
1, 2 – пластины круглые; 3 – отверстия крепежные;
4 – диск цилиндрический; 5 – паяные швы

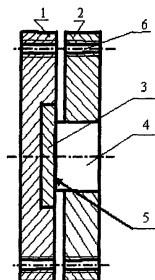


Рис. 2. Конструкция образца для испытаний на циклическую прочность, снабженного вставкой из испытываемого материала:
1, 2 – диски; 3 – вставка; 4 – стержень;
5 – испытываемый паяный шов; 6 – отверстия крепежные

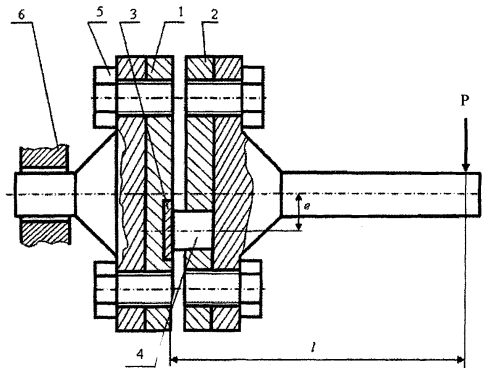


Рис. 3. Схема испытания паяных соединений методом изгиба с вращением:
1, 2 – пластины образца; 3 – вставка из паяемого материала; 4 – стержень из паяемого материала;
5 – крепежные болты; 6 – зажим испытательной машины

Циклическую прочность паяных образцов методом изгиба с вращением определяли на машине УКИ-10М. В процессе проведения испытаний паяный шов подвергается воздействию нормальных на-

пращений, изменяющихся по схеме симметричного цикла. Максимальное напряжение цикла можно определить по формуле:

$$\sigma = \frac{Pl}{W}, \quad (1)$$

где P – вес грузов, подвешенных к нагружающему устройству (Н); l – плечо нагружения (м); W – момент сопротивления сечения паяного шва (м³).

Благодаря смещению общей оси вставки и стержня при проведении испытания в паяном шве кроме изгибающего момента имеет место крутящий момент величиной

$$M_{\varphi} = P e \cos \varphi, \quad (2)$$

где e – величина смещения оси стержня; φ – угол поворота, обусловленный вращением образца.

Такая схема проведения испытаний в большей мере соответствует реальным условиям работы паяных соединений нахлесточного типа, работающих на срез, и обеспечивает снижение энергоемкости [6].

Напряжения среза от крутящего момента достигают максимума на краю паяного шва (там же максимальны и нормальные напряжения). Они также изменяются по схеме симметричного цикла, так как в процессе вращения крутящий момент изменяет не только свою величину, но и направление. Тогда величину касательных напряжений в крайних волокнах паяного шва можно определить из выражения:

$$\tau = \frac{M_{\varphi} R}{J_n} = \frac{M_{\varphi}}{W_n}, \quad (3)$$

где R – радиус стержня (м); J_n – полярный момент инерции сечения стержня (м⁴); W_n – полярный момент сопротивления сечения диска (м³).

Полярный момент сопротивления паяного шва определяется по известной формуле [7]:

$$W_n = \frac{\pi D^3}{16}, \quad (4)$$

где $D = 2R$ – диаметр стержня (м).

С учетом результатов (2) и (4) максимальные касательные напряжения цикла (при $\varphi = 0$) определяются следующим образом:

$$\tau_{\max} = \frac{16Pe}{\pi D^3}. \quad (5)$$

Для построения семейства кривых усталости с различной вероятностью неразрушения испытаниям подвергались 12 «базовых» паяных образцов из меди М11, полученных с использованием припоя ПОС 40 и канифольного флюса. Результаты испытаний приведены в таблице 1.

Таблица 1

Результаты испытаний «базовых» паяных образцов

№	σ_{\max} , МПа	N_i	$\lg N_i$	$(\lg N_i)^2$	$\lg N_i \times \sigma_{\max}$	σ_{\max}^2
1	19	20500	4,32	18,66	82,08	361
2	19	23200	4,3655	19,058	82,95	361
3	19	24500	4,3892	19,19	83,39	361
4	16	49000	4,6902	22,0	75,04	256
5	16	86000	4,9345	24,35	78,95	256
6	16	133000	5,1239	26,25	81,98	256
7	14	149000	5,1732	26,76	72,42	196
8	14	266000	5,4249	29,43	75,95	196
9	14	315000	5,4983	30,23	76,98	196
10	12	1880000	6,2742	39,37	75,29	144
11	11	870000	5,9395	35,28	65,33	121
12	9	1790000	6,2529	39,10	56,25	81
$\sum_{i=1}^n$	179	5605700	62,39	329,69	906,61	2785
$\frac{1}{n} \sum_{i=1}^n$	14,92	467142	5,2	27,47	75,55*	232,08

После обработки данных получили значение предела выносливости при использовании припоя ПОС 40, который составил 8,6 МПа.

При определении циклической прочности паяных образцов, полученных с применением предлагаемого композиционного припоя, проводили ускоренные испытания по методу Локати. Этот метод обеспечивает значительное сокращение объема испытаний при хорошем совпадении результатов с данными, полученными по полной программе [8]. Метод основан на гипотезе линейного суммирования относительных долговечностей Пальмгрена – Майнера, согласно которой разрушение образца наступит, если сумма относительных долговечностей, получаемых образцом или деталью на различных ступенях, достигает определенной величины a , т.е.

$$\sum (\eta_i / N_i) = a. \quad (6)$$

Ускоренную оценку пределов выносливости проводили, испытывая три образца при ступенчатом увеличении нагрузки. По результатам испытаний определяли суммы относительных долговечностей $\sum \frac{\eta_i}{N_i}$ для каждого из трех образцов и устанавливали пределы выносливости, соответствующие условным кривым усталости. По графику зависимости $\sum \frac{\eta_i}{N_i}$ от пределов выносливости (рис. 4) методом графической интерполяции определяли значение предела выносливости, соответствующее $\sum \frac{\eta_i}{N_i} = 1$ (согласно гипотезе линейного суммирования). Найденные значения σ_R усредняли, определяя таким образом среднее значение предела выносливости.

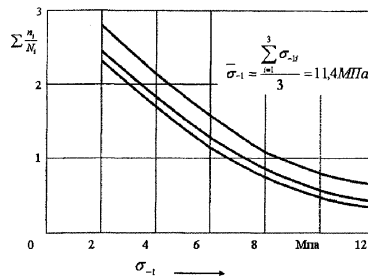


Рис. 4. Интерполяционные кривые σ_{-1} для определения предела выносливости

Испытания проводили при принятом базовом числе циклов $N_0 = 5 \cdot 10^6$, скорости нагружения при ступенчатом увеличении нагрузки, равной $2 \cdot 10^3$ МПа/цикл и частоте нагружения 1000 циклов в минуту.

Для соединений, паянных композиционным припоем, было получено значение предела выносливости, равное 11,4 МПа. Таким образом, введение 15 % медного порошка и 5 % канифоли, активированной капролом – М, в порошкообразный припой ПОС 40 обеспечило повышение предела выносливости более, чем на 30 %.

Известная методика исследования длительной прочности паяных соединений основана на том, что паяные телескопические образцы, закрепленные неподвижно, подвергают воздействию постоянной нагрузки и фиксируют взаимное смещение деталей образца относительно друг друга, обусловленное ползучестью материала паяного шва. При малой продолжительности испытания (до 300 ч), которая соответствует большой удельной нагрузке на паяный шов, смещение регистрируется тензометрическим методом и записывается на ленту самопишущего прибора. При большей продолжительности испытания величину смещения определяют визуальным наблюдением за показаниями индикатора часового типа. В дальнейшем для каждого из опытов строят график зависимости перемещения от времени, а также определяют длительность воздействия нагрузки до разрушения образца. Недостатком такого подхода к испытаниям на длительную прочность является большая их продолжительность, малая производительность и недостаточная оперативность исследований. При малых напряжениях среза результатов испытаний приходится ждать месяцами. Поэтому необходим поиск путей для ускорения испытаний паяных соединений в условиях длительного нагружения.

Исследования, проведенные по этой методике, показали, что при растяжении для паяных образцов, как и для компактных материалов, на кривой ползучести (рис. 5) можно выделить следующие участки (стадии процесса) [9]: стадия нагружения (из-за кратковременности этот участок на кривой представлен вертикальным отрезком); стадия неустановившейся ползучести, происходящей с уменьшающейся во времени скоростью деформации; стадия установившейся ползучести, для которой характерна постоянная скорость деформации; стадия ускоренной ползучести, на которой скорость деформации возрастает вплоть до полного разрушения образца.

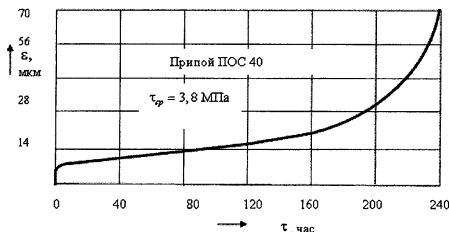


Рис. 5. Типичная кривая ползучести при испытании паяного соединения

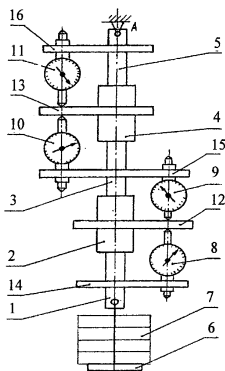


Рис. 6. Установки для одновременного испытания нескольких паяных соединений на длительную прочность:
1 — трубки испытываемых паяных телескопических соединений; 6 — подвеска; 7 — грузы; 8 — 11 — индикаторы измерительные часового типа; 12, 13 — планки упорные; 14, 15, 16 — планки крепежные

Анализ предварительных результатов и литературных данных показал, что образцам с меньшей стойкостью к низкотемпературной ползучести соответствует большая скорость установившейся ползучести и более быстрый переход к стадии ускоренной ползучести. Поэтому для того, чтобы сделать вывод о большей или меньшей склонности паяного соединения к низкотемпературной ползучести, можно не доводить образец до полного разрушения. Достаточно получить достоверные данные о скорости установившейся ползучести и времени перехода к ускоренной ползучести. Поэтому мы предложили схему испытания, при которой одновременно испытывается два паяных соединения, находящихся под действием одного груза. В дальнейшем этот подход был распространен на любое количество одновременно испытываемых паяных соединений [10]. Схема установки для проведения таких испытаний показана на рисунке 6.

При проведении испытаний установка подвешивается неподвижно с помощью отверстия, выполненного в точке А крайней трубки испытываемых паяных соединений. К крайней нижней трубке паяных соединений с помощью аналогичного отверстия крепится подвеска с грузами.

Кроме ускорения испытаний, достигаемого за счет одновременного (например, сравнительного)

испытания образцов, предложенная нами схема обеспечивает следующие преимущества: уменьшается расход материалов на изготовление паяных соединений; все одновременно испытываемые образцы находятся в одинаковых условиях, что способствует уменьшению разброса данных при параллельных опытах или большей достоверности результатов при сравнительных испытаниях.

Сравнительные испытания по предлагаемой схеме были проведены для соединений, паянных припоем ПОС 40 и композиционным припоем с наполнителем в виде медного порошка. В качестве критерия, характеризующего склонность к низкотемпературной ползучести, была принята скорость установившейся ползучести при нагрузке, создающей напряжения среза величиной 4 МПа. Результаты испытаний приведены в таблице 2.

Таблица 2

Длительная прочность паяных соединений

№ опыта	Тип соединения	Припой	Скорость установившейся ползучести, км/ч	Снижение скорости установившейся ползучести, %
1	Нахлесточное без скоса	ПОС 40	0,0813	0
2	Нахлесточное с притуплением 1 мм	ПОС 40	0,0594	26,94
3	Нахлесточное без скоса	Композиция с 15 % меди	0,0213	73,8

Данные, приведенные в таблице 2, показывают, что введение медного порошка значительно улучшает показатели длительной прочности. Снижение скорости установившейся ползучести, по сравнению с припоем ПОС 40, составило 73,8 %. По нашему мнению, возможной причиной такого повышения длительной прочности является насыщение припоя ПОС 40 медью. Это согласуется с данными, опубликованными в работе [11]. Как отмечено в этой работе, после кристаллизации припоя перешедшая в него медь присутствует в паяном шве в виде субмикроскопических частиц интерметаллидов Sn_2Cu и Sn_3Cu на поверхностях частиц медного порошка. Образование этих интерметаллидов происходит достаточно легко благодаря значительной растворимости меди в жидком олове. Кроме того, реакция образования интерметаллидов приводит к уменьшению содержания свободного олова в припое, т.е. частично устраняет причину низкой крипоустойчивости исходного оловянно-свинцового сплава.

Выводы:

1. Предложены конструкции образцов для проведения испытаний паяных соединений методом изгиба с вращением, обеспечивающие сокращение расхода меди на 75 %.
2. Разработана схема нагружения паяных образцов, обеспечивающая возможность проведения испытаний методом кругового изгиба при одновременном воздействии касательных и нормальных напряжений, изменяющихся по симметричному закону.
3. Предложена методика испытаний паяных соединений на низкотемпературную ползучесть, которая предусматривает одновременное нагружение нескольких образцов и регистрацию скорости установившейся ползучести, что обеспечивает многократное повышение производительности испытаний.
4. Установлено, что введение медного порошка в количестве 15 % способствует повышению предела выносливости соединений, паяных припоем ПОС 40, более чем на 30 % и снижает скорость установившейся ползучести на 73,8 %.

ЛИТЕРАТУРА

1. Лашко, С.В. Пайка металлов / С.В. Лашко, Н.Ф. Лашко. – М.: Машиностроение, 1977. – 366 с.
2. Латыпова, Е.Ю. Влияние капрола-М на механические свойства соединений, паянных композиционным припоем / Е.Ю. Латыпова, И.В. Тарасенко, Ю.А. Цумарев // Материалы, оборудование и ресурсоберегающие технологии: материалы междунар. науч.-техн. конф., Могилев, 19 – 20 апреля 2007 г. – Могилев. – Ч. 1. – С. 242.
3. Соединения паяные. Методы испытаний на усталость: ГОСТ 26446-85. – Введ. 22.01.85. – М.: Изд-во стандартов, 1985. – 23 с.
4. Цумарев, Ю.А. Образцы для определения циклической прочности паяных соединений методом изгиба с вращением / Ю.А. Цумарев, И.В. Тарасенко // Сварочное производство. – 2004. – № 2. – С. 17 – 18.
5. Образец для испытания паяных соединений на циклическую прочность: пат. № 750 (U). МПК G 01 N 3/32 / Цумарев Ю.А., Латыпова Е.Ю., Цумарева Т.С., Кулешов В.А. – № и 20020108; заявл. 12.04.2002; опубл. 30.12.2002.
6. Паяный образец для испытания на циклическую прочность: пат. № 2724 (U), (BY), МПК G01 N 3/32 / Латыпова Е.Ю. – № и 20050590; заявл. 10.10.2005; опубл. 30.06.2006.
7. Феодосьев, В.И. Сопротивление материалов / В.И. Феодосьев. – М.: Наука, 1986. – 512 с.
8. Соболев, В.Л. Сравнительная оценка точности различных методов ускоренных испытаний на усталость / В.Л. Соболев, С.П. Евстратова // Вестн. машиностроения. – 1970. – № 10. – С. 45 – 49.
9. Гинцбург, Я.С. Ограниченная ползучесть деталей машин / Я.С. Гинцбург. – Л.: Машиностроение, 1968. – 183 с.
10. Устройство для испытания паяных соединений на длительную прочность: пат. № 919 (U), (BY), МПК G01 N 3/32 / Цумарев Ю.А., Кузмино И.М., Латыпова Е.Ю., Хатамцов С.В., Могилевич А.В. – № и 20020357; заявл. 27.11.2002; опубл. 30.06.2003.
11. Крафт, В.В. Пайка разнородных металлов с деформированием соединяемых элементов / В.В. Крафт // Сварочное производство. – 1980. – № 10. – С. 22 – 23.

Поступила 28.11.2008