
УДК 621.75

А. П. Минаков, И. Д. Камчицкая, Е. В. Ильюшина, Н. М. Юшкевич

СОВРЕМЕННЫЕ КОНСТРУКЦИИ ИНСТРУМЕНТОВ ДЛЯ УПРОЧНЯЮЩЕЙ ИМПУЛЬСНО-УДАРНОЙ ПНЕВМОВИБРОДИНАМИЧЕСКОЙ ОБРАБОТКИ ПЛОСКИХ ПОВЕРХНОСТЕЙ

UDC 621.75

A. P. Minakov, I. D. Kamchitskaya, E. V. Ilyushina, N. M. Yushkevich

MODERN DESIGNS OF TOOLS FOR STRENGTHENING PULSE-IMPACT-PNEUMO-VIBRO-DYNAMIC TREATMENT OF FLAT SURFACES

Аннотация

В работе систематизирован и обобщен положительный опыт, достигнутый в результате создания и апробации новых инструментов для упрочняющей импульсно-ударной пневмовибродинамической обработки плоских поверхностей, у которых в качестве среды под давлением использован сжатый воздух.

Ключевые слова:

упрочнение поверхности, импульсно-ударная пневмовибродинамическая обработка плоских поверхностей, эксплуатационные свойства, производительность, шероховатость, звуковое давление, подача.

Abstract

The paper systematizes and generalizes a positive experience gained while developing and testing new tools employed for strengthening pulse-impact-pneumo-vibro-dynamic treatment of flat surfaces, which use compressed air as a medium under pressure.

Key words:

surface strengthening, pulse-impact-pneumo-vibro-dynamic treatment of flat surfaces, operating ability, productivity, roughness, sound pressure, feed.

Улучшение эксплуатационных свойств обработанной поверхности неразрывно связано с созданием новых эффективных технологий и надежных инструментов, что позволяет повысить ресурс работы различных изделий, необходимых для поддержания их работоспособности. Это может относиться к снижению расходов средств при капитальном ремонте направляющих станин металлорежущих станков, а также к финишной упрочняющей обработке плоских поверхностей изделий основного производства.

Необходимость упрочняющей обработки различных конфигураций пло-

ских поверхностей пар трения, а также повышения их износостойкости за счет создания на поверхности луночного микрорельефа, увеличивающего маслоемкость, привела к созданию значительного количества новых технических решений конструктивных схем инструментов для импульсно-ударной пневмовибродинамической обработки, в основе которой лежит механизм импульсного воздействия рабочих элементов (шаров) на обрабатываемую поверхность. Так, например, инструмент (рис. 1) состоит из оправки 1 с корпусом 2, в котором расположены приводящие 3 и деформирующие элементы 4 (шары). Оба коль-

цеобразных ряда шаров зафиксированы в камере посредством диска 5 и стакана 6. В стакане 6 выполнены сопла (не пока-

заны), предназначенные для направления струй сжатого воздуха на приводящие шары 3.

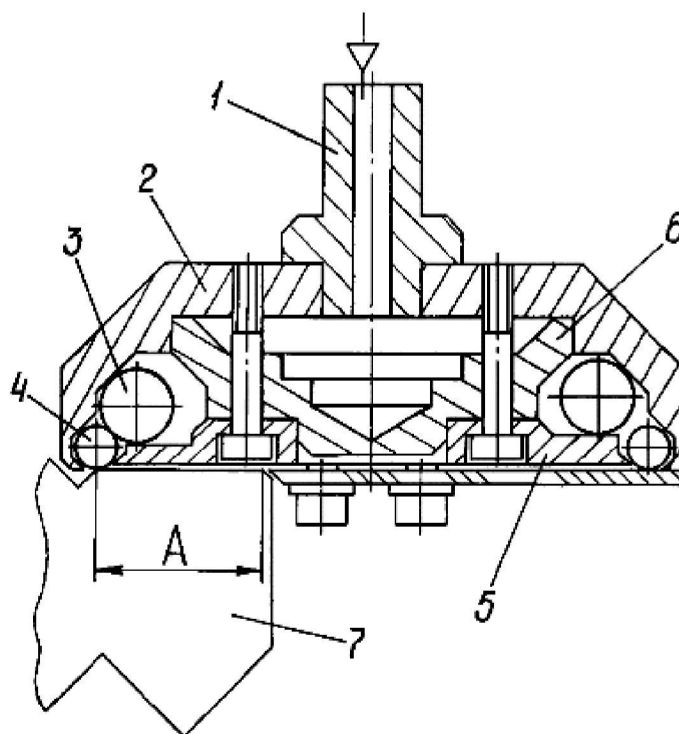


Рис. 1. Инструмент для пневмовибродинамической обработки плоских поверхностей [1]

Шары имеют многоосное вращение относительно собственного центра масс и перемещение в турбулентном кольцевом потоке сжатого воздуха. Разнонаправленное силовое воздействие шаров на исходный микрорельеф способствует созданию благоприятных пластических сдвигов слоев металла и его деформационному упрочнению.

При обработке плоских поверхностей 7, ширина которых меньше диаметра расположения центров деформирующих шаров 4 (размер A), значительную часть кинетической энергии приводящие шары 3 расходуют на соударения с деформирующими шарами вне зоны обработки (рис. 2), что увеличивает к тому же их износ. В связи с этим относительно низкая скорость приводящих шаров не позволяет им развить значительную центробежную силу и, соот-

ветственно, увеличить силу и частоту их ударов по деформирующим шарам.

Для исключения соударения приводящих шаров с деформирующими в холостой зоне в конструкцию инструмента были внесены изменения [2]. Было решено участок дорожки качения приводящих шаров, расположенный вне зоны обработки (холостая зона), выполнить в плоскости, исключаяющей контакт приводящих и деформирующих шаров. Для этого диск 5 выполнен со специальным профилем: на нем предусмотрен участок с углом подъема α (рис. 3), в результате чего приводящие шары 3 при переходе с рабочей зоны инструмента в холостую приподнимаются над деформирующими шарами 4, в итоге их контакт исключается, и КПД инструмента повышается.

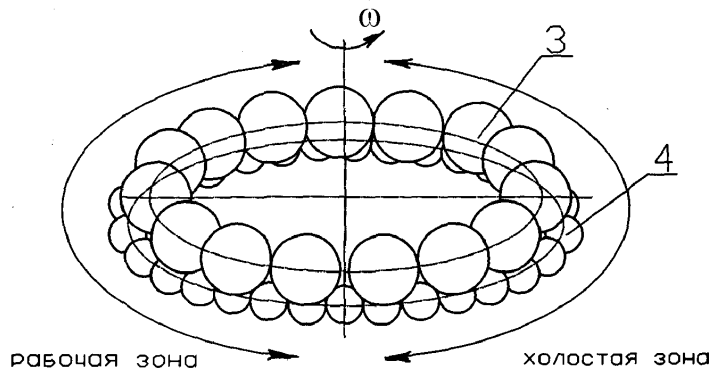


Рис. 2. Схема движения приводящих (3) и деформирующих (4) шаров в кольцевой камере инструмента [1]

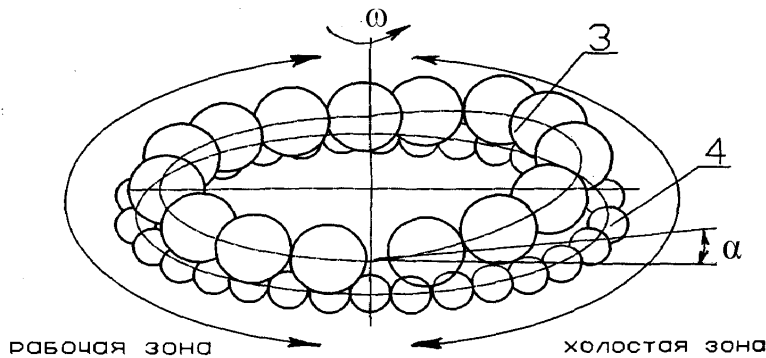


Рис. 3. Схема движения приводящих (3) и деформирующих (4) шаров в кольцевой камере инструмента [2]

Однако у такой конструкции инструмента появляется недостаток: она не позволяет развить до максимума центробежную силу приводящим шаром 3 и, соответственно, силу и частоту их ударов по деформирующим шарам. Это обусловлено тем, что траектория движения приводящих шаров перестала быть окружностью.

Устранение этого недостатка стало возможным с разработкой конструкции инструмента [3]. Поставленная задача была решена тем, что вне зоны обработки контакт приводящих и деформирующих шаров исключен. Для этого траектория движения приводящих шаров выполнена в виде окружности, а

траектория движения деформирующих шаров отлична от окружности (радиус расположения деформирующих шаров R в рабочей зоне меньше радиуса расположения деформирующих шаров R_1 в холостой зоне) (рис. 4).

Кроме конструкции накатника, был усовершенствован и сопловый аппарат. Вместо сопел Вентури (цилиндрических) с коэффициентом расхода $\phi = 0,815$, коэффициентом потерь напора струи сжатого воздуха $\eta = 0,335$ (потери составляют 33,5 %) применены конические сопла с $\phi = 0,92$ и $\eta = 0,02$. Также были подведены сопла к деформирующим шарам, что позволило повысить их скорость вращения. В результа-

те разработан инструмент (см. рис. 4), для которого КПД, учитывающий аэродинамические параметры, составил 5,7 %, что на 21 % выше, чем у предыдущего инструмента (4,5 %). Исключе-

ние контакта приводящих с деформирующими шарами в холостой зоне позволило повысить общий КПД инструмента до 26 % (КПД предыдущего инструмента составил 19 %).

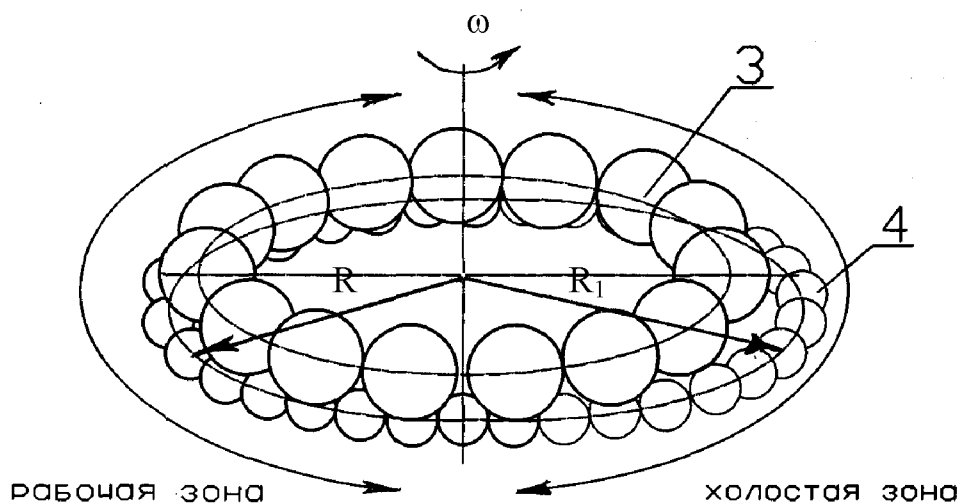


Рис. 4. Схема движения приводящих (3) и деформирующих (4) шаров в кольцевой камере инструмента [3]

Производительность обработки оценивали для конструкций инструментов (см. рис. 2 и 3) по соотношению подачи S , мм/мин, и плотности расположения лунок (табл. 1 и 2), а также учитывали значения параметров шероховатости R_a , мкм (рис. 5 и 6).

Показатели, представленные в табл. 1 и на рис. 5 (кривая 1), получены при обработке заготовок из серого чугуна

марки СЧ21 ГОСТ 1412-85. Шероховатость исходной поверхности заготовки после шлифования $R_a = 0,4 \dots 0,6$ мкм.

Показатели, представленные в табл. 2 и на рис. 5 (кривая 2), получены при обработке заготовок из серого чугуна марки СЧ20 ГОСТ 1412-85. Шероховатость исходной поверхности заготовки после шлифования $R_a = 1,1 \dots 1,25$ мкм.

Табл. 1. Плотность распределения лунок по обрабатываемой поверхности в зависимости от подачи при давлении сжатого воздуха 0,4 МПа для инструмента [1]

Подача S , мм/мин	Плотность распределения лунок, %
40...112	100
112...315	80
315...450	30
450...500	15

Табл. 2. Плотность распределения лунок по обрабатываемой поверхности в зависимости от подачи при давлении сжатого воздуха 0,2 МПа для инструмента [2]

Подача S, мм/мин	Плотность распределения лунок, %
50...125	100
125...160	80
160...250	60
250...400	50
400...500	30

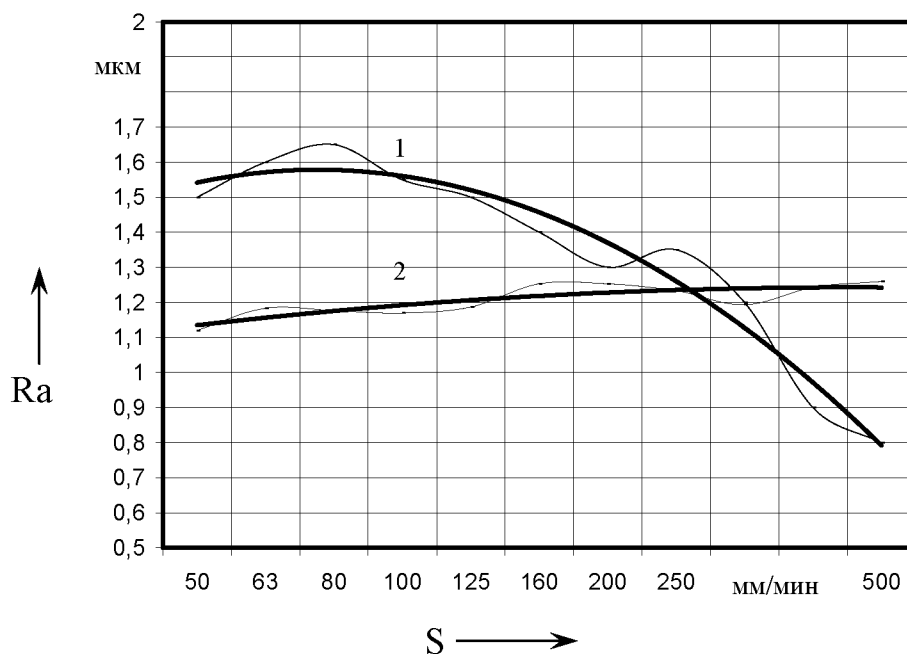


Рис. 5. Зависимость шероховатости обработанной горизонтальной поверхности от величины подачи: 1 – для инструмента [1], давление сжатого воздуха 0,4 МПа; 2 – для инструмента [2], давление сжатого воздуха 0,2 МПа

С помощью экспериментальных исследований конструкции инструмента (см. рис. 3) установлено, что внесенные изменения позволили обеспечить сочетание наименьшего расхода воздуха (расход сжатого воздуха уменьшился в 2,5 раза) с наибольшей скоростью вращения шаров (производительность повысилась в 1,2 раза) при сниженном давлении сжатого воздуха в 2 раза.

При работе пневматическими инструментами возникает аэродинамический шум в результате истечения сжатого воздуха через сопла, а также при

обтекании им поверхностей тел приводящих шаров, движущихся под действием воздуха в камере расширения. Сравнение шумовых характеристик инструмента (см. рис. 2) и инструмента, в конструкцию которого внесены изменения (см. рис. 3), приведено на рис. 6.

Уровень звукового давления для инструмента (см. рис. 3) на среднегеометрической частоте 1000 Гц уменьшился и не превышает санитарной нормы. Объясняется это прежде всего тем, что изменения, внесенные в конструкцию инструмента, позволяют получать

требуемое качество обрабатываемой поверхности при давлении сжатого воздуха 0,15 МПа, что в 2 раза ниже по

сравнению с неусовершенствованным инструментом.

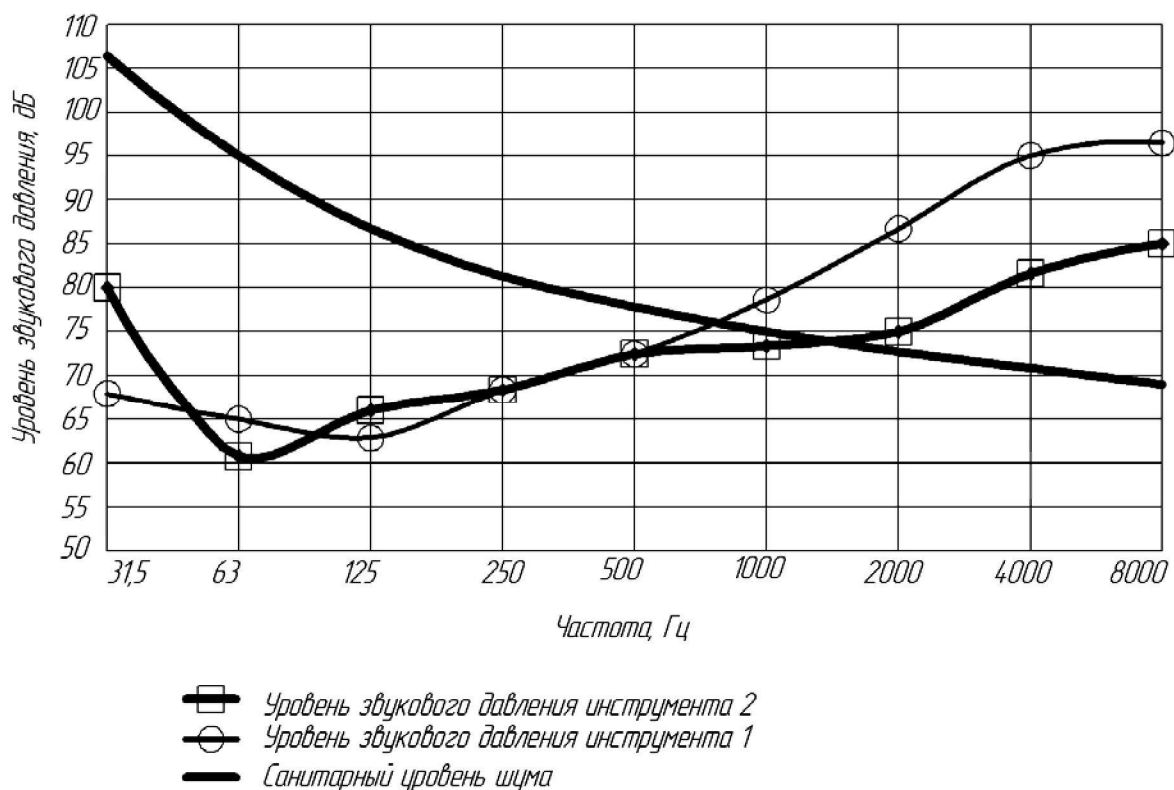


Рис. 6. Шумовые характеристики инструментов для импульсно-ударной пневмовибродинамической обработки плоских поверхностей

Дальнейшее развитие конструкции инструмента для пневмовибродинамической обработки плоских поверхностей представлено на рис. 7.

Инструмент состоит из оправки 1 с корпусом 2, в котором расположены приводящие 3 и деформирующие 4 шары. Оба кольцевых ряда шаров зафиксированы в камере посредством корпуса 2, диска 5 и стакана 6 с помощью крепежных винтов 7. В стакане 6 расположены сопла 8, направленные в сторону вращения деформирующих шаров 4. Сопряжение внутренних поверхностей корпуса 2 и стакана 6 кольцевой камеры выполнено призматической формы с углом α . Инструмент оснащен экраном 9 для перемещения вне зоны обработки деформирующих шаров 4.

Представленная схема инструмента имеет сходство со своими предшественниками, однако динамика процесса обработки существенно отличается. В ранних схемах инструментов приводящие шары располагались в кольцевой камере свободно и в процессе работы соударялись с деформирующими шарами, отскакивали от них и наносили удары по той поверхности стакана, в которой выполнены сопла. В результате этого металл наволакивался на проходные отверстия сопел, уменьшая проходное сечение для сжатого воздуха, а соответственно, и мощность воздушного потока, что негативно влияло на стабильность технологического процесса. В данной схеме перемещение приводящих шаров в кольцевой камере ограничено

шириной b , близкой к их диаметру, а при отскоке от деформирующих шаров приводящие перемещаются по призматической направляющей с углом α , ко-

торая исключает контакт приводящих шаров с поверхностью стакана, в которой выполнены сопла.

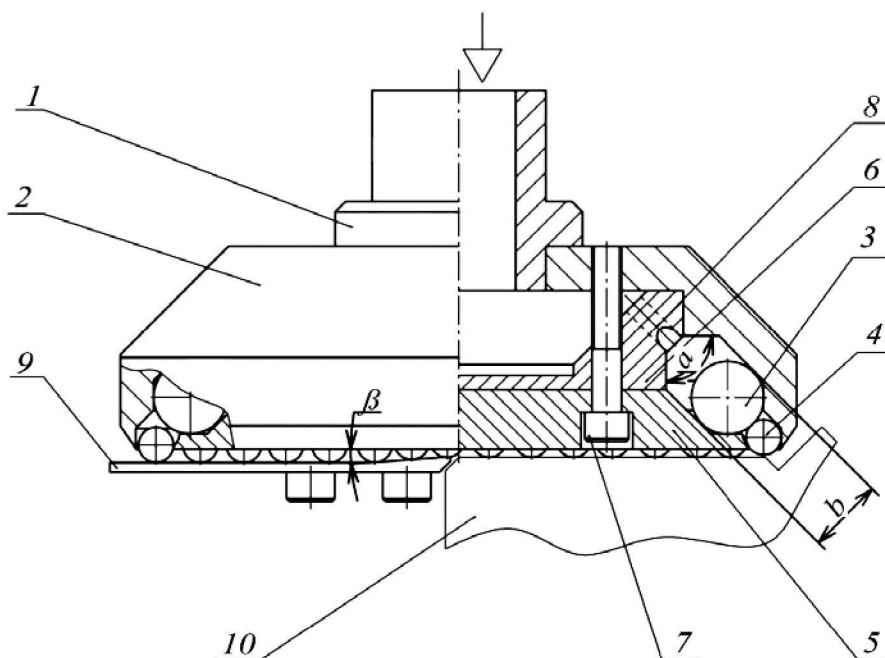


Рис. 7. Конструктивная схема инструмента для пневмовибродинамической обработки плоских поверхностей [4]

В некоторых ранних схемах инструментов исключался контакт приводящих и деформирующих шаров вне зоны обработки, однако в конструкции данных инструментов присутствовали нетехнологичные шары в кольцевой камере со сложным профилем. В представленной на рис. 4 схеме инструмента также отсутствуют нетехнологичные шары, а часть горизонтальной плоскости экрана выполнена на расстоянии от корпуса, обеспечивающем перемещение по ней деформирующих шаров, но исключающим их контакт с приводящими шарами. Деформирующие шары при входе в зону обработки под углом β приподнимаются по наклонной плоскости, выполненной на экране.

Также исполнение инструмента позволяет упростить конструкцию, по-

высить надежность, стойкость шаров, производительность, стабильность и качество обработки.

Несмотря на существенные усовершенствования рассмотренных конструкций инструмента, проблемными остались вопросы повышения производительности обработки и снижения уровня звукового давления.

Все предыдущие конструкции инструментов разрабатывались на основе теории «косого удара». В [6] были проведены исследования по поведению силы удара N в зависимости от угла α между направляющей поверхностью и нормалью к обрабатываемой поверхности. На рис. 8 показаны две рассматриваемые схемы воздействия сил на шары инструмента и обрабатываемую поверхность. На первой схеме представлен

«косой удар» – $\beta \neq 0$; на второй «прямой удар» – $\beta = 0$.

Исследования показали, что сила удара достигает максимума при выполнении условия $\alpha = \gamma$, где γ – угол между осью сопел и нормалью к обрабатываемой

поверхности. Таким образом, наибольшую силу удара деформирующий шар получает в контакте с приводящим шаром под углом 90° к обрабатываемой поверхности.

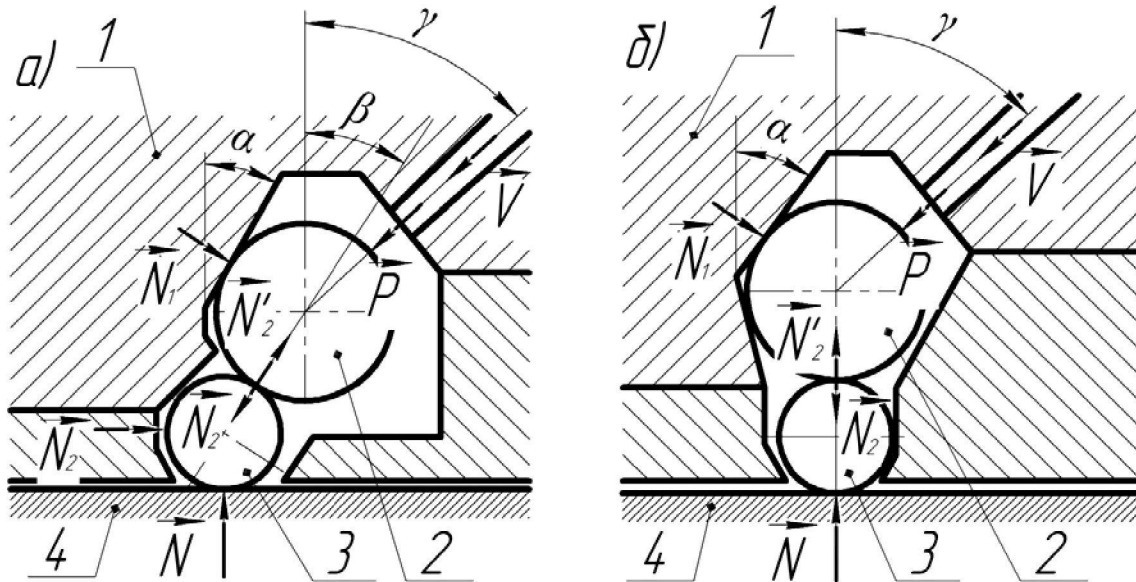


Рис. 8. Схемы воздействия сил на шары инструмента и обрабатываемую поверхность: а – $\beta \neq 0$, б – $\beta = 0$; 1 – направляющая поверхность; 2 – шар-ударник; 3 – боек (шар); 4 – обрабатываемая поверхность

Для поиска оптимального угла α был использован метод сканирования для исследования поведения силы удара N . Приняли $N = N_2 = P \cdot (\cos \alpha + \sin \gamma \operatorname{tg} \alpha)$ или $N = P / \cos \alpha$. На рис. 9 показана зависимость силы воздействия N от угла α между направляющей поверхностью и нормалью к обрабатываемой поверхности.

Таким образом, оптимальным является угол, значения которого находятся в промежутке $0^\circ < \alpha < 30^\circ$.

Конструктивная схема инструмента, решающая упомянутые выше проблемы, представлена на рис. 10.

Инструмент оснащен пневматическим роторным двигателем и имеет принципиально новую динамику процесса обработки.

Инструмент состоит из полого вала 1, на котором с помощью винтов 2 установлены корпус 3 и соплоаппарат 4.

В корпусе 3 выполнены резьбовые отверстия для установки штуцера 5 и пневмоглушителей 6. На вал 1 посредством шарикоподшипников установлен диск 7 с выполненными в нем отверстиями для размещения приводящих шаров 8 и лопатками 9. В соплоаппарате 4 выполнены сопла 10, предназначенные для направления струй сжатого воздуха на лопатки диска 9. Для удержания приводящих шаров в корпусе диска 7 при помощи винтов 11 установлено кольцо 12. Кольцевой ряд деформирующих шаров 13 зафиксирован в камере посредством крышки 14 и стакана 15. В крышке 14 выполнены отверстия 18 для подвода сжатого воздуха к тангенциальным соплам 19, которые направлены на деформирующие шары 13. Для подвода сжатого воздуха к приводящим шарам в полом валу 1 выполнены радиальные отверстия 16,

а в диске 7 – система воздушных каналов 17. Инструментом обрабатывают

заготовку 20.

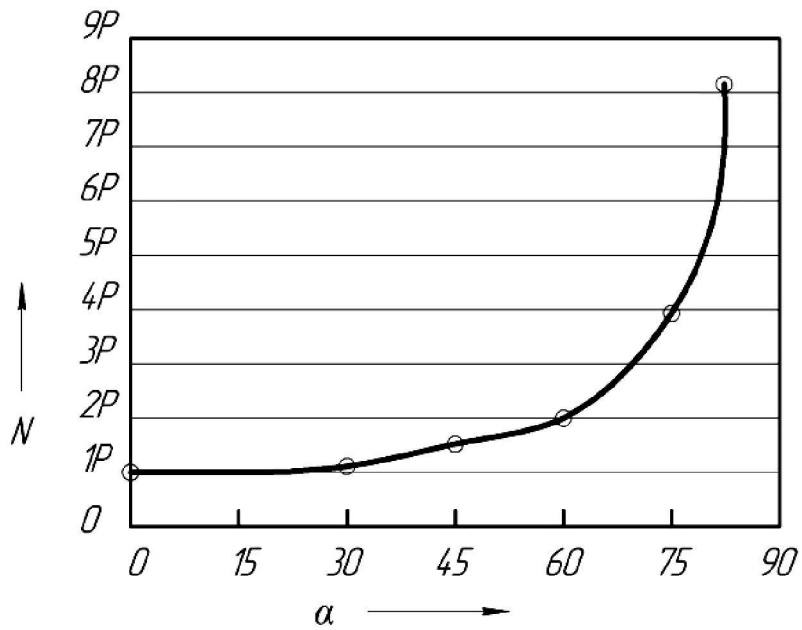


Рис. 9. График зависимости воздействия силы N от значения угла α

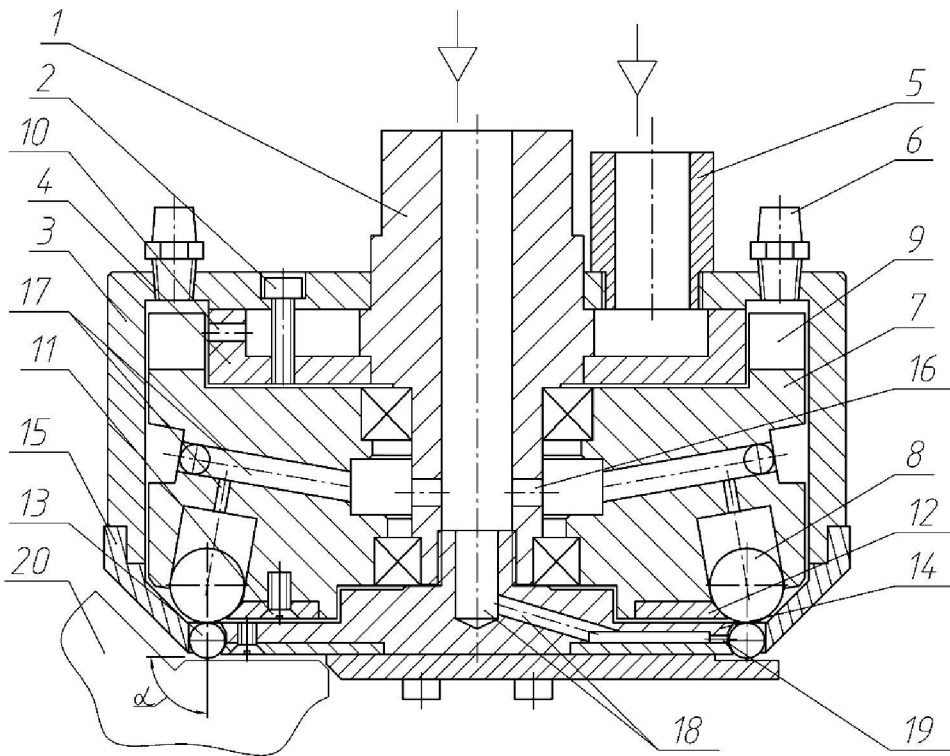


Рис. 10. Конструктивная схема инструмента [5]

В отличие от прежних моделей перемещение приводящих шаров осуществляется совместно с диском, в котором для них выполнены локальные гнезда. Вращение диска осуществляется струями сжатого воздуха, направляемого соплами на лопатки диска. В диске выполнена система отверстий для подвода сжатого воздуха к приводящим шарам. Для замедления вращения деформирующих шаров сжатый воздух подается в дополнительные тангенциальные сопла, оси которых размещены в плоскости расположения центров деформирующих шаров и направлены в сторону, противоположную осям основных сопл.

Для более эффективного использования энергии удара и исключения ударов деформирующих шаров о боковую стенку инструмента приводящие и деформирующие шары контактируют в рабочей зоне под углом $\alpha > 90^\circ$ к обрабатываемой поверхности.

Инструмент работает следующим образом.

Инструмент подводят к обрабатываемой заготовке 20 (например, направляющей станины), установленной на столе станка, и сообщают перемещение вдоль обрабатываемой плоской поверхности. Включают подачу сжатого воздуха. Под действием сжатого воздуха, подводимого от системы питания (не показана) через штуцер 5, сопла 10 на лопатки 9, диск 7 вместе с приводящими элементами 8 начинает совершать вращение вокруг оси полого вала 1, при этом приводящие элементы под действием центробежной силы прижимаются к деформирующим.

Вращение диска 7 совместно с приводящими элементами 8 обеспечи-

вает не только их высокую скорость, но и большую силу удара по деформирующим элементам 13 с учетом массы диска. Это позволит повысить производительность обработки и увеличить глубину наклепа металла.

Отработавший поток сжатого воздуха направляется к глушителям 6. Для увеличения усилия прижатия и охлаждения зоны обработки к приводящим элементам предусмотрена подача сжатого воздуха, подводимого через осевой канал вала 1, радиальные отверстия 16 и систему воздушных каналов 17. Для замедления вращения деформирующих элементов через осевой канал вала 1 и отверстия 18 подается сжатый воздух на сопла 19.

Пластическое деформирование обрабатываемой поверхности происходит за счет того, что в зоне обработки приводящие элементы 8, перемещаясь по деформирующим элементам 13, наносят им удары, а те, в свою очередь, – по микронеровностям исходной поверхности заготовки 20.

Представленная схема инструмента в отличие от аналогов позволяет повысить производительность обработки, увеличить глубину наклепа св. 0,1 мм, а также имеет уровень звукового давления, не превышающий санитарный.

Выводы

1. Расширены технологические возможности инструмента, применяемого для импульсно-ударной пневмовибродинамической обработки плоских поверхностей.

2. Теоретически решена проблема шумоглушения.

СПИСОК ЛИТЕРАТУРЫ

1. Минаков, А. П. Технологические основы пневмовибродинамической обработки нежестких деталей / А. П. Минаков, А. А. Бунос ; под ред. П. И. Ящерицына. – Минск : Наука і тэхніка, 1995. – 304 с.
2. Пат. ВУ 158 У, МПК⁶ В 24 В 39 / 06. Инструмент для пневмовибродинамической обработки плоских поверхностей / А. П. Минаков, О. В. Ящук ; заявители и патентообладатели А. П. Минаков, О. В. Ящук. – № и 20000003 ; заявл. 12.01.00 ; опубл. 30.09.00. – 2 с.

3. Пат. ВУ 482 У, МПК⁶ В 24 В 39 / 06. Инструмент для пневмовибродинамической обработки / А. П. Минаков, О. В. Ящук, И. Д. Камчицкая ; заявители и патентообладатели А. П. Минаков, О. В. Ящук, И. Д. Камчицкая. – № u 20010213 ; заявл. 16.08.01 ; опубл. 30.03.02. – 2 с.

4. Пат. ВУ 1373 У, МПК⁶ В 24В 39 / 06. Инструмент для пневмовибродинамической обработки плоских поверхностей / А. П. Минаков, О. В. Ящук, И. Д. Камчицкая; заявители и патентообладатели А. П. Минаков, О. В. Ящук, И. Д. Камчицкая – № u 20030412 ; заявл. 23.09.03; опубл. 30.06.04. – 3 с.

5. Пат. ВУ 12473 У, МПК⁶ В 24 В 39 / 06. Способ обработки поверхностным пластическим деформированием плоской поверхности и инструмент для его осуществления / А. П. Минаков, Д. Л. Зайцев ; заявители и патентообладатели А. П. Минаков, Д. Л. Зайцев. – № а 20060866 ; заявл. 29.08.06 ; опубл. 30.04.08. – 4 с.

6. Теоретические исследования по оптимизации конструктивных параметров пневмонакатника импульсно-ударного действия для обработки плоских поверхностей / Г. А. Колосов [и др.] // Вестн. машиностроения. – 2006. – № 1. – С. 101–104.

Статья сдана в редакцию 18 июля 2012 года

Анатолий Петрович Минаков, д-р техн. наук, проф., Белорусско-Российский университет. Тел.: 8-0222-24-18-15.

Ирина Дмитриевна Камчицкая, канд. техн. наук, ст. преподаватель, Белорусско-Российский университет.

Елена Валерьевна Ильюшина, канд. техн. наук, зам. декана, Белорусско-Российский университет.

Надежда Михайловна Юшкевич, преподаватель, Белорусско-Российский университет. Тел.: 8-0222-26-48-52.

Anatoly Petrovich Minakov, DSc (Engineering), Prof., Belarusian-Russian University. Tel.: 8-0222-24-18-15.

Irina Dmitriyevna Kamchitskaya, PhD (Engineering), senior lecturer, Belarusian-Russian University.

Yelena Valeryevna Ilyushina, PhD (Engineering), Deputy Dean, Belarusian-Russian University.

Nadezhda Mikhailovna Yushkevich, lecturer, Belarusian-Russian University. Tel.: 8-0222-26-48-52.